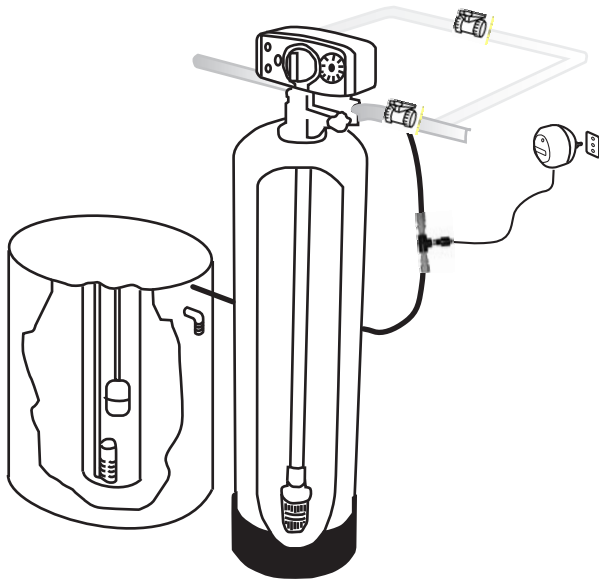
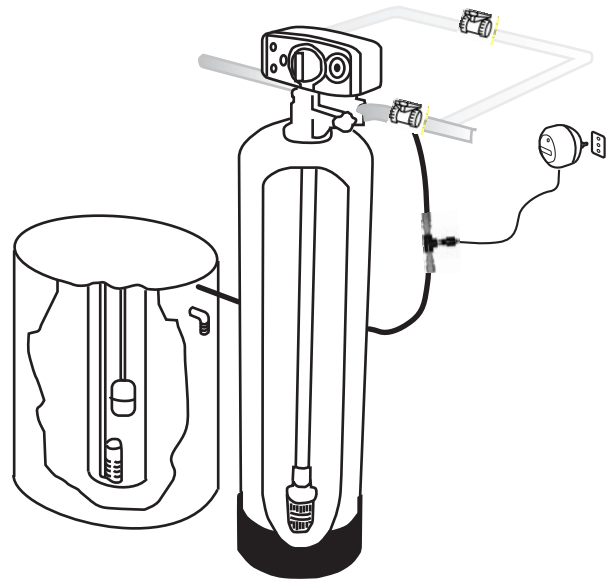


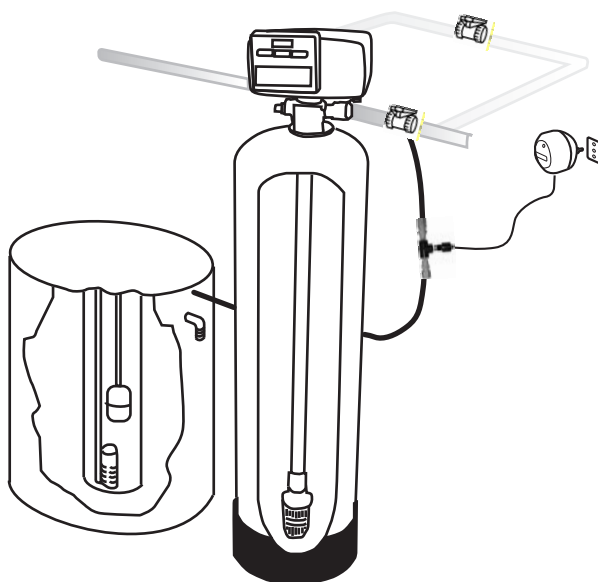
- 1** Addolcitore singolo con valvola Fleck 5600 tempo, produttore di cloro mini new, bombola in vetroresina, fino salamoia, pozzetto, 2300 SBV di sicurezza, troppo pieno e tubo salamoia
Single softner with Chrono Fleck valve 5600, mini new chlorine generator, fiberglass tank, brine tank, brine well, 2300 SBV security brine valve, brine elbow and brine tube.



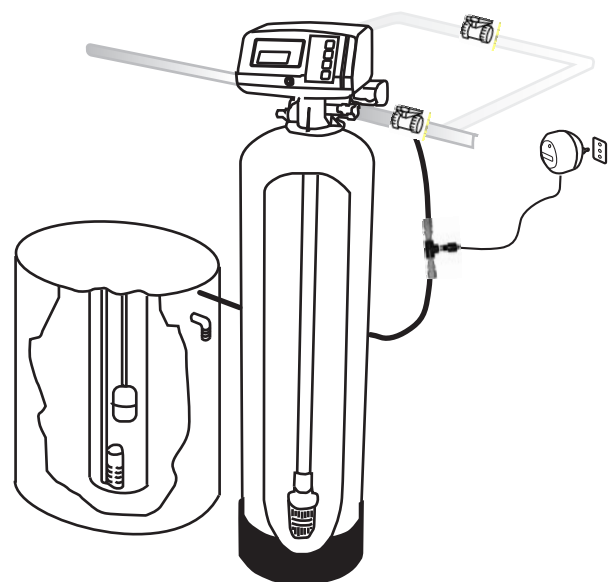
- 2** Addolcitore singolo con valvola Fleck 5600 volume, produttore di cloro mini new, bombola in vetroresina, fino salamoia, pozzetto, 2300 SBV di sicurezza, troppo pieno e tubo salamoia
Single softner with Meter Fleck valve 5600, mini new chlorine generator, fiberglass tank, brine tank, brine well, 2300 SBV security brine valve, brine elbow and brine tube.



- 3** Addolcitore singolo con valvola Fleck 5600 "SE" elettronica tempo, produttore di cloro mini new, bombola in vetroresina, fino salamoia, pozzetto, 2300 SBV di sicurezza, troppo pieno e tubo salamoia
Single softner with Electronic Fleck valve 5600 "SE" Chrono, mini new chlorine generator, fiberglass tank, brine tank, brine well, 2300 SBV security brine valve, brine elbow and brine tube.

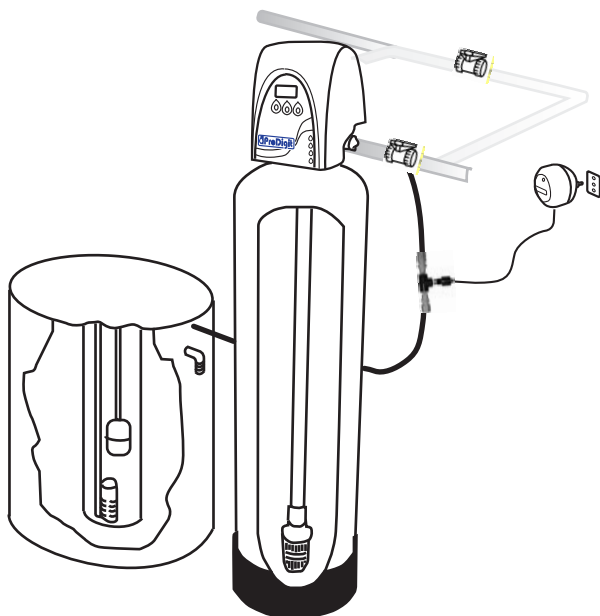


- 4** Addolcitore singolo con valvola Fleck elettronica 6600 o 6665 volume/tempo, produttore di cloro mini new, bombola in vetroresina, fino salamoia, pozzetto, 2300 SBV di sicurezza, troppo pieno e tubo salamoia
Single softner with Electronic Fleck valve 6600 or 6665 chrono/meter, mini new chlorine generator, fiberglass tank, brine tank, brine well, 2300 SBV security brine valve, brine elbow and brine tube.



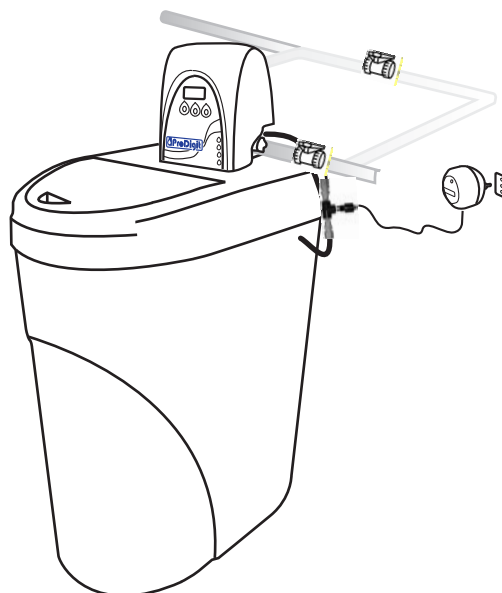
- 5** Addolcitore singolo con valvola ProDigit volume/tempo (realizzata da Pentair Fleck in esclusiva per Hytek), produttore di cloro mini new, bombola in vetroresina, tinno salamoia, pozzetto, 2310 SBV di sicurezza in noryl, troppo pieno e tubo salamoia

Single softener with ProDigit valve (realized in exclusive by Pentair Fleck for Hytek), mini new chlorine generator, fiberglass tank, brine tank, brine well, 2310 SBV security brine valve in noryl, brine elbow and brine tube.



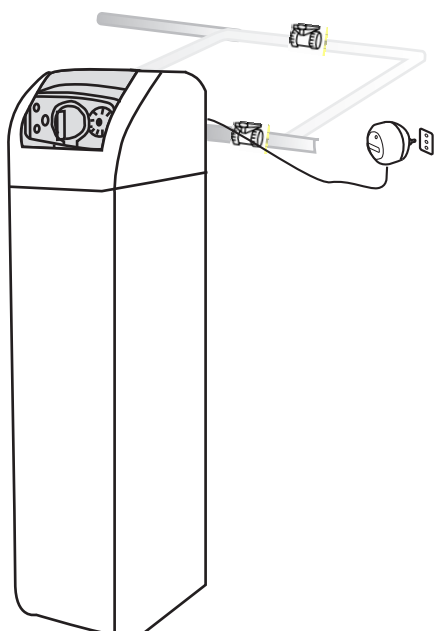
- 6** Addolcitore singolo con valvola ProDigit volume/tempo (realizzata da Pentair Fleck in esclusiva per Hytek), produttore di cloro mini new, bombola in vetroresina, cabinato Blu-Sky, griglia, 2310 SBV di sicurezza in noryl, troppo pieno e tubo salamoia

Single softener with ProDigit valve (realized in exclusive by Pentair Fleck for Hytek), mini new chlorine generator, fiberglass tank, Blu-Sky cabinet, brine grate, 2310 SBV security brine valve in noryl, brine elbow and brine tube.



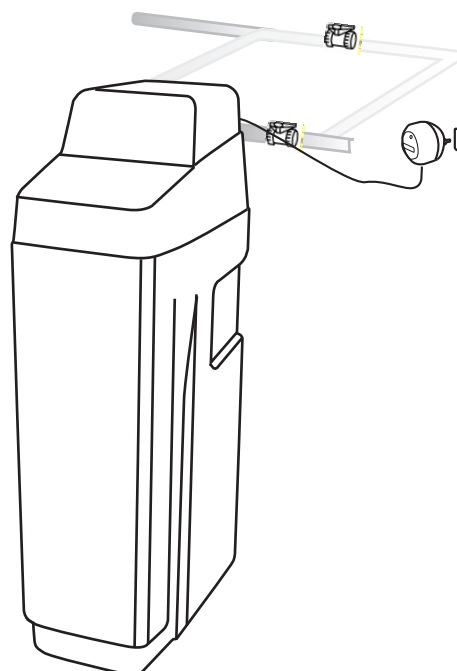
- 7** Addolcitore singolo con valvola Fleck 5600 tempo, produttore di cloro mini new, bombola in vetroresina, cabinato Mini-Maxi-SuperMaxi Elegant, pozzetto, 2300 SBV di sicurezza, troppo pieno e tubo salamoia

Single softener with Chrono Fleck valve 5600, mini new chlorine generator, fiberglass tank, Mini-Maxi-Super Maxi Elegant cabinet, brine well, 2300 SBV security brine valve, brine elbow and brine tube.

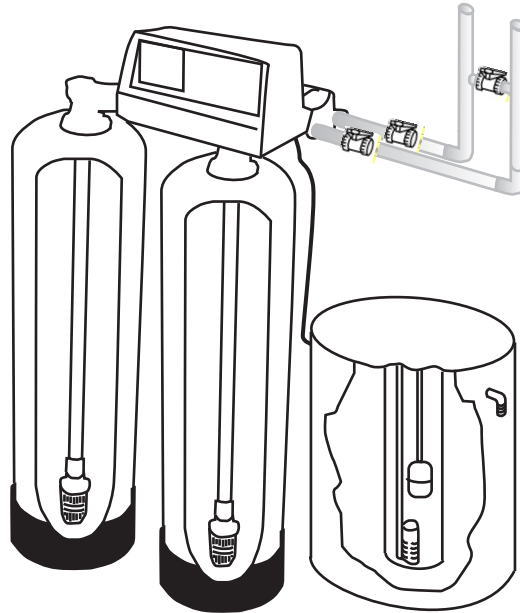


- 8** Addolcitore singolo con valvola Fleck elettronica 6600 o 6665 volume/tempo, produttore di cloro mini new, bombola in vetroresina, cabinato C17 o C35, pozzetto, 2300 SBV di sicurezza, troppo pieno e tubo salamoia

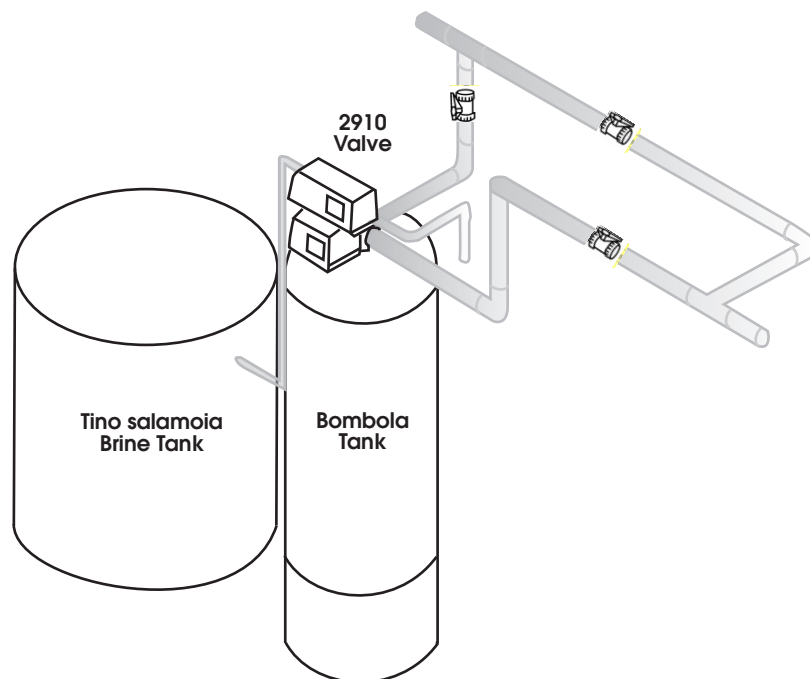
Single softener with Electronic Fleck valve 6600 or 6665 chrono/meter, mini new chlorine generator, fiberglass tank, C17 or C35 cabinet, brine well, 2300 SBV security brine valve, brine elbow and brine tube.



- 9** Addolcitore duplex con valvola Fleck 9000 o 9100 o 9500 volume, produttore di cloro mini new, bombole in vetroresina, fino salamoia, pozzetto, 2300 SBV di sicurezza, troppo pieno e tubo salamoia
 Duplex softner with Fleck valves 9000 or 9100 or 9500, mini new chlorine generator, fiberglass tanks, brine tank, brine well, 2300 SBV security brine valve, brine elbow and brine tube.

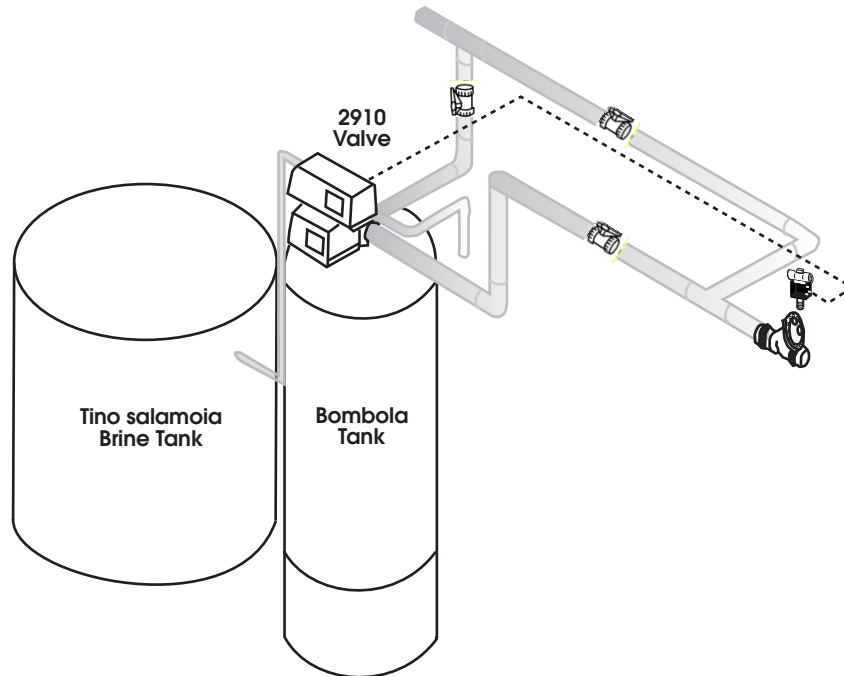


- 10** Addolcitore singolo con valvola Fleck 2910, pistone NBP (no-by pass acqua dura all' utilizzo durante la rigenerazione)
 Single softner with 2910 Fleck valve, NBP piston (no by pass hard water at use during the regeneration).



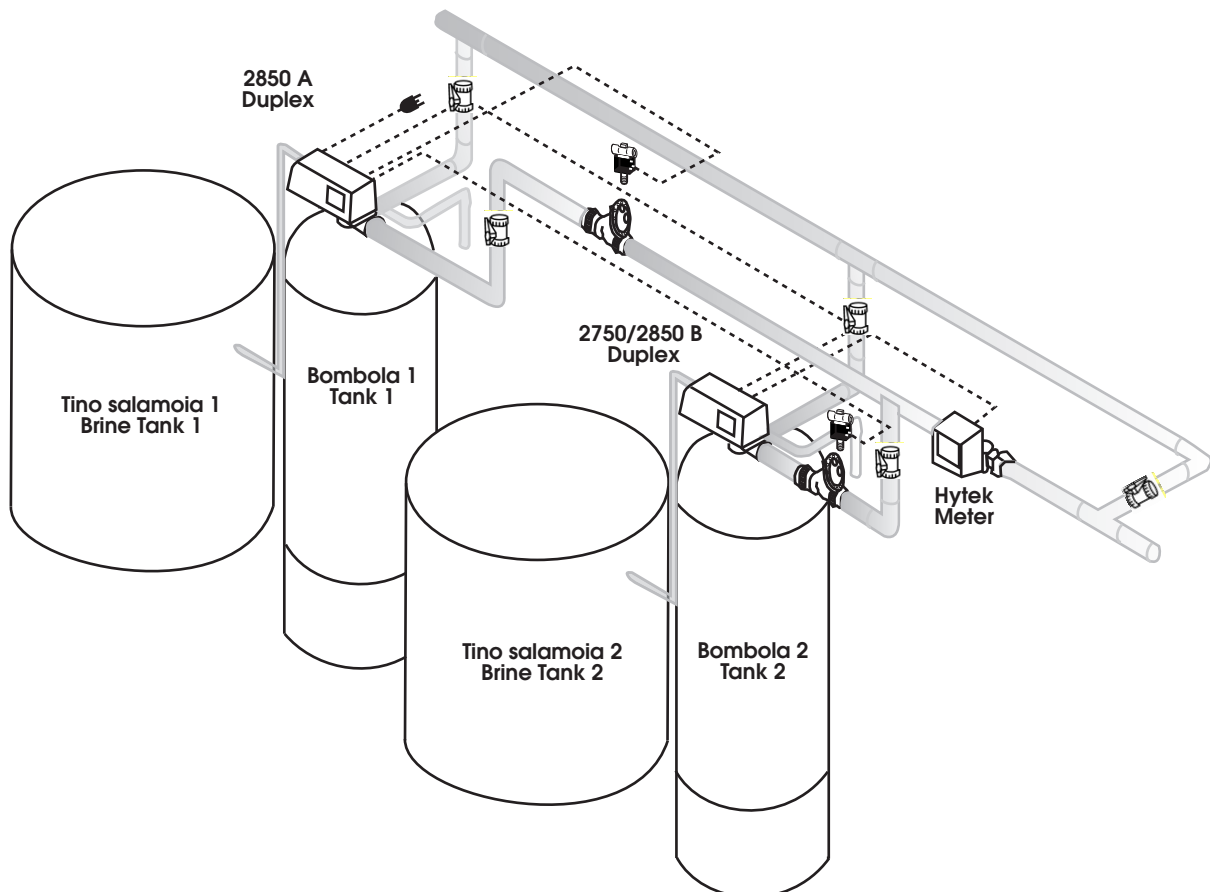
11 Addolcitore singolo con valvola Fleck 2910, opzione micro switch ausiliario (no-by pass acqua dura all' utilizzo durante la rigenerazione)

Single softener with 2910 Fleck valve, auxiliary micro switch optional (no by pass hard water at use during the regeneration).



12 System Duplex #7 alternato (una colonna in servizio e una in stand by) con valvole Fleck mono-pistone (2750/2850/3150), pistone NBP (no by-pass acqua dura durante la rigenerazione), partenza rigenerazione tramite Hytekmeter, chiusura utilizzo tramite segnale elettrico da inviare ad elettrovalvole

Alternate System duplex #7 (one column in service and the other one in stand by) with mono-piston Fleck valves (2750/2850/3150), NBP piston (no by-pass hard water during the regeneration), start regeneration by Hytekmeter, close point of use by electrical signal to solenoid valves



13 System Duplex #7 alternato (una colonna in servizio e una in stand by) con valvole Fleck doppio-pistone (2910 e 3900), partenza rigenerazione tramite Hytekmeter, chiusura utilizzo tramite pistone NBP (no by-pass acqua dura durante la rigenerazione e durante lo stand by)

Alternate System duplex #7 (one column in service and the other one in stand by) with double-piston Fleck valves (2910 and 3900), start regeneration by Hytekmeter, close point of use by NBP piston (no by-pass hard water during the regeneration and during the stand-by)

